

NEO LIFTKAR HD

HD UNI / HD FOLD / HD DOLLY / HD FOLD DOLLY

NEO LIFTKAR[®] HD



BEDIENUNGSANLEITUNG

Deutsch

SANO 
makes life easier.

EINLEITUNG	3
1 SICHERHEITSHINWEISE / TECHNISCHE DATEN	4
1.1 Allgemeine Sicherheitshinweise	4
1.2 Sicherheitsrelevante Maschinendetails (typenabhängig)	4
1.3 Technische Daten der LIFTKAR HD-Modelle	6
1.4 Technische Daten des Schnellwechselakkus	6
2 BEDIENELEMENTE	7
2.1 Modell UNI	7
2.2 Modell Fold	7
2.3 Modell Dolly	8
2.4 Modell Fold Dolly	8
2.5 Bedieneinheit	9
2.6 Auf/Abwärtstaster im Griffbügel	10
2.7 Ladestandsanzeige	10
2.8 Ausschalten	11
3 SCHNELLWECHSELAKKU EINSETZEN UND ABNEHMEN	12
3.1 Akku einsetzen	12
3.2 Akku abnehmen	12
4 BETRIEB	13
4.1 Treppensteigen aufwärts	13
4.2 Treppensteigen abwärts	13
5 FUNKTION DER LIFTKAR STUFENKANTENBREMSEN	14
5.1 Aktivierung	14
5.2 Deaktivieren und Arretieren der Stufenkantenbremse	14
5.3 Automatische Geräteabschaltung nach längerer Betriebsunterbrechung	15
5.4 Test der Stufenkantenbremsfunktion	16
6 LADEN DES SCHNELLWECHSELAKKUS	16
6.1 Netzladegerät	17
7 ZUBEHÖR UND OPTIONEN	19
8 ENTSORGUNG	19
9 GEWÄHRLEISTUNG UND HAFTUNG	19
9.1 Gewährleistung	19
9.2 Haftung	20
10 CE-KONFORMITÄTSERKLÄRUNG / PATENTSCHUTZ	20
KONTAKT	24

EINLEITUNG

HERZLICHEN GLÜCKWUNSCH!

WIR MÖCHTEN IHNEN ZUM ERWERB DES ELEKTRISCHEN TREPPENSTEIGERS VOM TYP LIFTKAR HD HERZLICHST GRATULIEREN!

Sie haben sich für ein Gerät entschieden, das modernste Treppensteigtechnologie für sicheres Fahren auf den unterschiedlichsten Treppen verwendet.

Im Besonderen wurde bei der Entwicklung des Liftkar HD Augenmerk auf Bediener-sicherheit und Bedienerfreundlichkeit gelegt.

Grundsätzliche Merkmale:

Zwei Auf / Ab Schalter links und rechts am Griffteil sorgen für perfekten Bedienkomfort! Ideal sowohl für Links- als auch Rechtshänder.

Ein sich automatisch nach Einschalten des Gerätes aktivierendes Bremssystem sorgt für ein gesichertes Bremsen der Haupträder rechtzeitig vor jeder Stufenkante.

Optimaler Schutz gegen schlagartige Belastungen auf die Stützräder durch eine mechanische (geschmierte) Rutschnabe.

Ein zusätzlicher elektronischer Überlastschutz sichert gegen Überladung.

Geschwindigkeitsstufen sowie zwei Betriebsmodi (Einzelstufen und Durchlaufsteuerung) zur perfekten Anpassung an Ihren persönlichen Fahrstil!

Meisterhaft auch auf Wendeltreppen!

Durch Online Registrierung Ihres Produktes informieren wir Sie automatisch per Email über Neuigkeiten und technische Änderungen (Optionen, Zubehör, etc.)

<https://www.sano.at/produktregistrierung>

1 SICHERHEITSHINWEISE / TECHNISCHE DATEN

1.1 ALLGEMEINE SICHERHEITSHINWEISE

- Achtung, es dürfen sich keine Personen unterhalb der Last befinden
- Sichern Sie die Last immer mit dem im Lieferumfang enthaltenen Gurt!
- Tragen Sie immer rutschfeste Schuhe. Treppen können teilweise sehr glatt sein.
- Tragen Sie immer Schuhe mit Stahlkappen
- Der Liftkar darf nur von darauf geschulten Personen bedient werden.
- Greifen Sie nie mit den Händen in den Bewegungsmechanismus des Gerätes
- Machen Sie sich ein Bild der genauen Treppensituation, bevor Sie Ihre Fahrt antreten
- Beim Verladen des LIFTKAR immer den Akku abnehmen. Erstens kann sich der LIFTKAR während des Transports nicht ungewollt einschalten, zweitens ist der LIFTKAR ohne Akku um 1,6 kg leichter.

1.2 SICHERHEITSRELEVANTE MASCHINENDETAILS (TYPENABHÄNGIG)

Typ Fold:

- Kontrollieren Sie vor jeder Benutzung, dass der Schnellspanner (Bild 2, Kapitel 2.2) des Griffbügels gut festgezogen ist.
Es muss möglich sein, die Last aus der stehenden Position ohne fremde Hilfe anzukippen. Dabei darf sich die Position Griffteil zu Rahmen nicht verändern.

Typ Dolly:

- Bild A zeigt das Stütz-System in eingefahrenem Zustand
- Bild B zeigt das Stütz-System in ausgefahrenem Zustand. Das Schiebeteil muss im rechten Winkel zum Stütz-System stehen.



A: Schiebeteil - B: Stütz-System

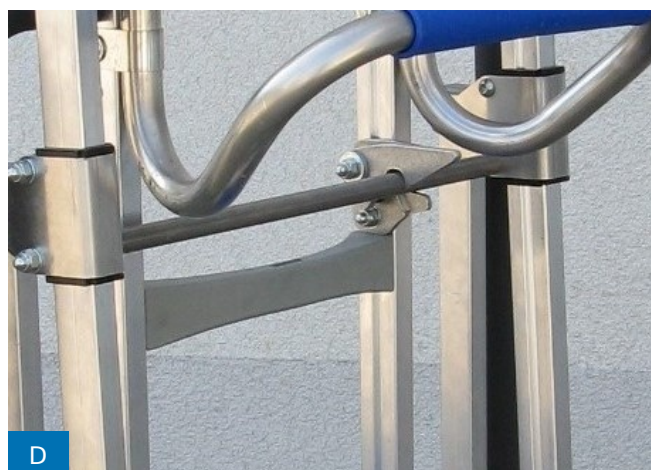


A: Schiebeteil - B: Stütz-System

- Überprüfen Sie vor jeder Inbetriebnahme des Treppensteigers, dass das Stütz- System richtig eingeklappt (eingerstet, Bild D) ist.



C
Einrastvorgang



D
Stütz-System eingerastet



WICHTIG

Das ausgefahrene Stütz-System ist **nicht** zur Verwendung während des Treppensteigens bestimmt.

1.3 TECHNISCHE DATEN DER LIFTKAR HD-MODELLE

MODELLE 330 / 360	UNIVERSAL	DOLLY	FOLD	FOLD DOLLY
Gewicht mit Batterie	37,1 kg	43,6 kg	37,8 kg	44,9 kg
Gewicht ohne Batterie	35,5 kg	42 kg	36,2 kg	43,3 kg
Reichweite in Stufen AUF und ABWÄRTS (abhängig vom geladenen Gewicht max.)	330 kg: ca. 500 Stufen 360 kg: ca. 500 Stufen			
Steiggeschwindigkeit I	330 kg: ca. 6 Stufen/Min 360 kg: ca. 6 Stufen/Min			
Steiggeschwindigkeit II	330 kg: ca. 10 Stufen/Min 360 kg: ca. 10 Stufen/Min			
Schaufelabmessungen	530 x 183 mm			
MODELLE 200	UNIVERSAL	FOLD		
Gewicht mit Batterie	36,3 kg	37,0 kg		
Gewicht ohne Batterie	34,7 kg	35,4 kg		
Reichweite in Stufen AUF und ABWÄRTS (abhängig vom geladenen Gewicht max.)	200 kg: ca. 700 Stufen			
Steiggeschwindigkeit I	200 kg: ca. 9 Stufen/Min			
Steiggeschwindigkeit II	200 kg: ca. 15 Stufen/Min			
Schaufelabmessungen	530 x 183 mm			

1.4 TECHNISCHE DATEN DES SCHNELLWECHSELAKKUS

Eigengewicht: 1,6 kg

Kapazität: 7,2 Ah

Spannung: 29 VDC

Batterieart: Lithium Ionen

2 BEDIENELEMENTE

2.1 MODELL UNI



1

Modell UNI 330/360



Modell UNI 200

2.2 MODELL FOLD



2

Modell FOLD 330/360



Modell FOLD 200

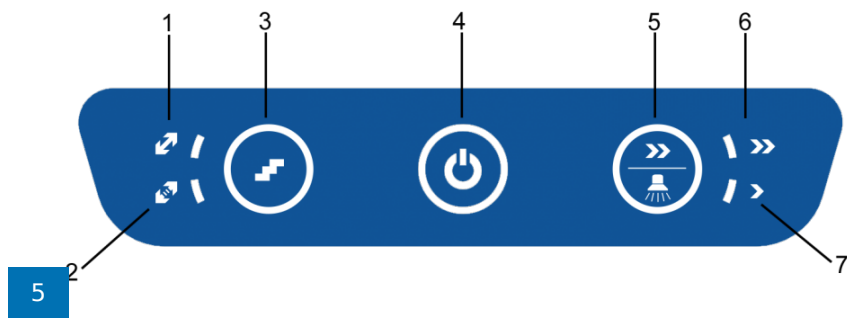
2.3 MODELL DOLLY



2.4 MODELL FOLD DOLLY



2.5 BEDIENEINHEIT



1: Mehrstufen Modus - 2: Einzelstufen Modus - 3: Einzel/Mehrstufen-Taster - 4: ON/OFF-Taster / Status-Anzeige - 5: Geschwindigkeitstaster / Treppenlicht - 6: Anzeige Geschwindigkeit schnell - 7: Anzeige Geschwindigkeit langsam

2.5.1 EINZEL-MEHRSTUFEN-MODUS

Durch drücken des Einzel/Mehrstufen-Tasters kann der jeweilige Modus ausgewählt werden. Die LED Anzeige zeigt den ausgewählten Modus an.

2.5.2 ON/OFF TASTER / STATUS - ANZEIGE

- **Leuchtet grün:** Der LIFTKAR ist eingeschaltet. Der Hubmechanismus schaltet sich beim Drücken des Tasters ein und stoppt beim Loslassen – siehe auch Kapitel Betrieb [4.1])
- **Leuchtet konstant rot, zusätzlich ertönt ein Beep-Signal:** die Verbindung zur Motorbremse ist unterbrochen. Das Treppensteigen ist somit nicht möglich. Bringen Sie das Gerät zum nächsten Fachhändler um eine Inspektion durchführen zu lassen.
- **Blinkt rot:** Der LIFTKAR ist überlastet. (Dieses Blinken dauert ca. 3 Sekunden und erlischt dann.) (siehe auch Kapitel Betrieb [4.2.1])
- **Leuchtet abwechselnd rot und grün:** Der Akku geht zu Ende und braucht dringend Ladung. Es ist zu empfehlen, nach unten zu fahren und entweder den Akku zu wechseln oder diesen mit dem mitgelieferten Schnellladegerät erneut zu laden.

2.5.3 GESCHWINDIGKEITSTASTER / TREPPENLICHT

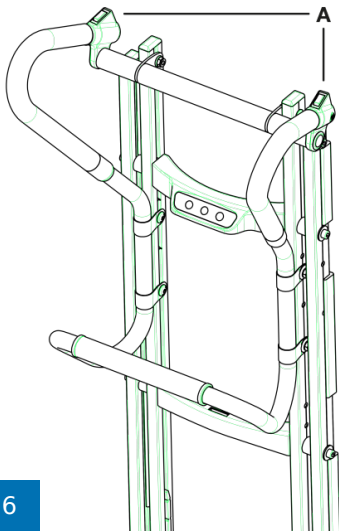
Mit dem Geschwindigkeitsschalter kann zwischen hoher und niedriger Geschwindigkeit gewählt werden. Die Treppensteigggeschwindigkeit ist Modell-abhängig, siehe technische Daten [1.3]).

Beim Einlernen, schweren Lasten und schwierigen Situationen ist die niedrige Geschwindigkeit empfehlenswert.

Durch Drücken des Geschwindigkeitstasters für ca. 10 Sekunden wird die Treppenbeleuchtung aktiviert.

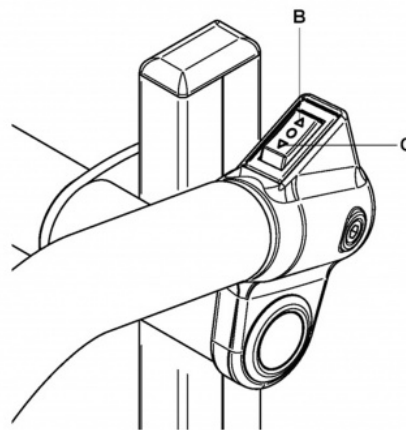
2.6 AUF/ABWÄRTSTASTER IM GRIFFBÜGEL

Jeweils ein Auf/Abwärtstaster im linken und rechten Griffteil ermöglichen optimalen Fahrkomfort sowohl für Links- als auch Rechtshänder (Bild 6).



6

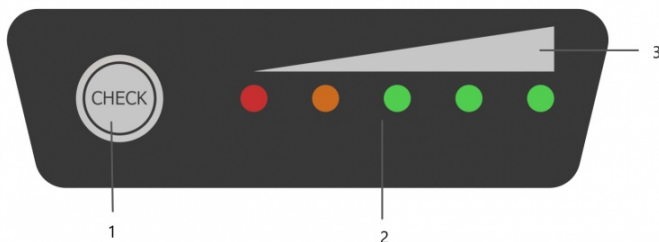
A: Auf/Abwärtstaster



7

B: Abwärts - C: Aufwärts

2.7 LADESTANDSANZEIGE



8

1: Aktivierungstaste Ladestandsanzeige - 2: LED Anzeige - 3: Visualisierung

Durch drücken der Aktivierungstaste wird die LED Ladestandsanzeige eingeschaltet, leuchten alle fünf LED´s ist der Schnellwechselakku zu 100% geladen.

0 ~ 10 %	BLINKING	OFF	OFF	OFF	OFF
10 ~ 23 %	LIGHT	BLINKING	OFF	OFF	OFF
23 ~ 35 %	LIGHT	LIGHT	OFF	OFF	OFF
35 ~ 48 %	LIGHT	LIGHT	BLINKING	OFF	OFF
48 ~ 60 %	LIGHT	LIGHT	LIGHT	OFF	OFF
60 ~ 70 %	LIGHT	LIGHT	LIGHT	BLINKING	OFF
70 ~ 80 %	LIGHT	LIGHT	LIGHT	LIGHT	OFF
80 ~ 90 %	LIGHT	LIGHT	LIGHT	LIGHT	BLINKING
90 ~ 100 %	LIGHT	LIGHT	LIGHT	LIGHT	LIGHT

2.8 AUSSCHALTEN

Das Ausschalten ist möglich durch:

- Drücken des ON/OFF Tasters länger als 3 Sekunden
- Abnehmen des Schnellwechselakkus (siehe Kapitel 3)
- Über die Zeit: nach ca. 10 Minuten schaltet sich der LIFTKAR von selbst ab.



Das Abnehmen des Akkus gibt einen höheren Grad an Sicherheit als über die Zeitabschaltung, da der ON/OFF Taster leicht berührt werden kann.

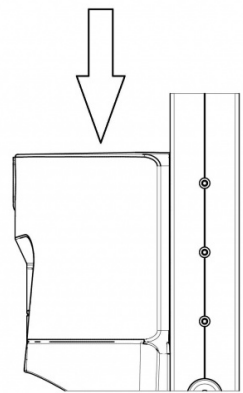
3 SCHNELLWECHSELAKKU EINSETZEN UND ABNEHMEN



SCHNELLWECHSELAKKU - LITHIUM AKKU
BATTERIE VOR ERSTNUTZUNG LADEN

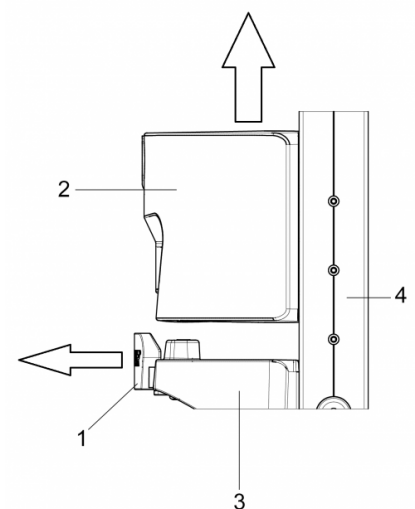
3.1 AKKU EINSETZEN

- Zuerst den Akku zwischen den Führungen im Rahmen einsetzen.
- Akku mit leichtem Schwung nach unten drücken. Der Akku klickt ein.
- Ihr LIFTKAR ist betriebsbereit.



3.2 AKKU ABNEHMEN

- Akkusicherungshebel ziehen
- Akku nach oben aus den Akkuführungen ziehen.



4 BETRIEB

4.1 TREPPENSTEIGEN AUFWÄRTS

Akku einsetzen, ON/OFF Taster drücken bis die Status-Anzeige konstant grün leuchtet.

Der LIFTKAR ist jetzt fahrbereit.

Das Betätigen eines der AUF/AB Taster (**Bild 6**, links und rechts am Griffteil, Pfeil aufwärts zu Ihrem Körper gerichtet) setzt den Hubarm mit den Stützrädern in Bewegung und hebt den LIFTKAR auf die nächste Stufe. Das wiederholt sich, bis der Taster losgelassen wird (Dauerbetrieb). Im Einzelstufenmodus stoppt der LIFTKAR nach Aufsetzen der Haupträder auf der nächsten Stufe.



WICHTIG

Sobald die Haupträder auf der nächsten Stufe "landen", immer sofort nachziehen bis zum Auftritt der folgenden Stufe.

4.2 TREPPENSTEIGEN ABWÄRTS

Akku einsetzen, ON/OFF Taster drücken bis die Status-Anzeige konstant grün leuchtet.

Der LIFTKAR ist jetzt fahrbereit.

Das Betätigen eines der AUF/AB Taster (**Bild 6**, links und rechts am Griffteil, Pfeil Abwärts drücken - weist in Richtung Last) setzt den Hubarm mit den Stützrädern in Bewegung und senkt den LIFTKAR auf die nächste Stufe. Das wiederholt sich, bis der Taster losgelassen wird (Dauerbetrieb). Im Einzelstufenmodus stoppt der LIFTKAR nach Aufsetzen der Haupträder auf der nächsten Stufe.



WICHTIG

Sobald die Haupträder auf der Stiege aufsetzen immer sofort den Liftkar bis zur nächsten Stiegenkante vorschieben. Die Radbremse stoppt den Liftkar verlässlich an der Stiegenkante.

4.2.1 ÜBERLAST

Bei Überlast stoppt der Antriebsmotor und die Status-Anzeige blinkt rot für 3 Sekunden und erlischt. Ein neuerliches Einschalten ist notwendig.



Wenn der Akku stark entladen ist, wird die Überlast auch bei Lasten unter der angegebenen Kapazität erreicht.

4.2.2 LIFTKAR IST KEIN GUMMIBLOCK!

Niemals Lasten auf den am Boden liegenden Liftkar werfen! Wir empfehlen diese „Beladeart“ grundsätzlich zu vermeiden, da es zu starkem Verschleiß und eventuell einer Beschädigung der Steuereinheit des Liftkars durch starke Vibrationen kommen kann!

4.2.3 SCHRÄG ÜBER DIE GEHSTEIGKANTE

Fahren Sie immer gerade über die Gehsteigkante oder andere ähnliche Kanten. Damit verhindern Sie Beschädigungen an der Antriebseinheit.

4.2.4 FAHREN AUF DER WENDELTREPPE

Beim Fahren auf einer Wendeltreppe folgendes beachten:

Beim Herauffahren läuft der LIFTKAR HD nach innen - also:

Beim Herauffahren außen anfangen.

Beim Herunterfahren läuft der LIFTKAR HD nach außen - also:

Beim Herunterfahren innen anfangen.

Falls man doch "festläuft": seitlich bewegen durch reversieren eventuell auf einem Zwischenabsatz (falls vorhanden) mit tieferem Antritt.

5 FUNKTION DER LIFTKAR STUFENKANTENBREMSEN

5.1 AKTIVIERUNG

Sobald der Liftkar mittels „ON/OFF“ Schalter ([Bild 5](#)) in Betrieb genommen wird aktivieren sich die Stufenkantenbremsen automatisch. Damit ist sichergestellt, dass nach Ankippen des Gerätes und Annäherung des Gerätes an eine Stufenkante, die innerhalb der Felgen angebrachten Bremsklötze die Haupträder sicher blockieren. Nach Auftreffen der Haupträder auf die nächste Stufe werden die Bremsen mechanisch gelöst. Das Bremssystem bleibt aktiv und bei Annäherung an die nächste Stufenkante setzt die Bremswirkung erneut ein!

5.2 DEAKTIVIEREN UND ARRETIEREN DER STUFENKANTENBREMSE



Wird der Liftkar mittels „ON/OFF“ Schalter ([Bild 5](#)) ausgeschaltet (erkennbar an der nicht mehr grün leuchtenden bzw. blinkenden LED) und das Gerät auf die Lastschaufel gestellt, arretieren sich die Stufenkantenbremsen.

Damit wird der Liftkar vor der Stufenkante nicht mehr eingebremst!



HINWEIS

Speziell bei Fahrten auf unebenem Terrain, ist es sinnvoll die Bremsen zu deaktivieren, da es bei größeren Unebenheiten (wie zum Beispiel Löchern im Boden, bzw. Bodenwellen) bei eingeschalteten Stufenkantenbremsen zu ungewolltem Blockieren einer bzw. beider Stufenkantenbremsen kommen könnte.



ACHTUNG

Stellen Sie sicher, dass das Gerät **vor** Beginn jeder Abwärtsfahrt über die nächste Stufe wieder eingeschaltet ist.

Einfach erkennbar durch die grün leuchtende Status-Anzeige. Nur dann sind die Stufenkantenbremsen aktiviert!

5.3 AUTOMATISCHE GERÄTEABSCHALTUNG NACH LÄNGERER BETRIEBSUNTERBRECHUNG

Beachten Sie auch, dass sich der Liftkar nach ca. 10min ohne Bedienbefehl (AUF/AB) zur Schonung des Akkus automatisch ausschaltet. Damit werden auch die Stufenkantenbremsen deaktiviert (sofern das Gerät auf die Lastschaufel abgesenkt wird).



ACHTUNG

Immer nach längeren Pausen vor einer Weiterfahrt die Status-Anzeige auf ihren Einschaltzustand prüfen (Status-Anzeige **muss** grün leuchten). Nur dann sind die Stufenkantenbremsen aktiviert!



HINWEIS

Muss man bis zum Einsetzen der Bremswirkung an die Stufenkante herantreiben? Nein es reicht schon, wenn man sich der Stufenkante annähert. **Handbreitenregel:** es genügt, wenn man den Liftkar bis ca. eine Handbreite (Abstand Auflagepunkt des Reifens auf der Stufe – Stufenkante, ca. 7 – 8cm) vor die Stufenkante vor bewegt. Schon jetzt kann mit dem Hubvorgang begonnen werden und der Liftkar setzt gesichert auf die nächste Stufe auf!

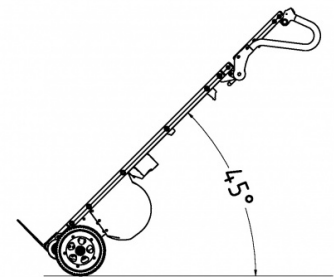
5.4 TEST DER STUFENKANTENBREMSFUNKTION

Die richtige Funktion der Stufenkantenbremse ist für ein sicheres Treppensteigen von höchster Bedeutung. Deshalb ist es erforderlich die Stufenkantenbremsen vor jedem Treppensteigvorgang auf ihre korrekte Funktion zu prüfen.

- Funktionsprüfung der Stufenkantenbremsen (ohne Last):



1. Neigen Sie den LIFTKAR ca. 45° nach hinten. (Bild 7)
2. Schalten Sie das Gerät durch betätigen des Hauptschalters ein.
3. Drücken Sie nun den LIFTKAR von sich weg, die Stufenkantenbremsen sind aktiv und bremsen bzw. stoppen beide Räder gleichmäßig
4. Bei stark unterschiedlichem Bremsverhalten (ungleiches Ansprechen Links / Rechts) darf der LIFTKAR erst nach einer Überprüfung durch einen geschulten Techniker wieder zum Treppensteigen eingesetzt werden.



7

6 LADEN DES SCHNELLWECHSELAKKUS

- Das mitgelieferte Ladegerät schaltet automatisch auf Ladeerhaltung um, also ist ein Überladen nicht möglich.
- Lassen Sie den Schnellwechselakku nicht leer oder halbleer stehen. Laden Sie immer sofort wieder nach.
- Die optimale Temperatur zum Laden beträgt 20 - 25° C. Zu kalt oder zu warm beeinträchtigt die Kapazität.



Falls der Akku nicht gut durchgeladen ist oder die Ladung schnell verliert, wird nicht nur die Geschwindigkeit des LIFTKAR geringer, auch die Kapazität nimmt ab. Dadurch kann bereits mit geringer Last der Überlastmodus erreicht werden. Siehe Betrieb 4.3.3.

Ladezeit: ca. 4,5 h von Ladestand abhängig

6.1 NETZLADEGERÄT

Das mitgelieferte Ladegerät ist extrem leistungsstark. Eine LED-Anzeige zeigt den Ladezustand eindeutig an. Die Ladeanzeige gibt an, ob der Akku vollständig aufgeladen ist oder nicht. Es lohnt sich zu prüfen, ob der Akku vollständig aufgeladen ist, bevor Sie den LIFTKAR verwenden.



Der Ladezustand wird durch eine leuchtende LED angezeigt:

- Wenn die LED konstant rot leuchtet, wird der Akku geladen.
- Wenn die LED konstant grün leuchtet, ist der Akku vollständig aufgeladen. Das Ladegerät kann nach voller Ladung (grünes Licht) des Akkus angeschlossen bleiben, ohne dass der Akku einen Schaden nimmt. Das Ladegerät verbraucht in diesem Stand-by-Modus (nachdem der Akku vollständig aufgeladen ist) nur eine minimale Leistung, hält den Akku voll aufgeladen und verlängert seine Lebensdauer. All diese Faktoren werden mit Hilfe einer elektronischen Schaltung bewerkstelligt, die den Ladestrom, der vom Ladegerät an die zu ladende Batterie gesendet wird, steuert und regelt.

6.1.1 TECHNISCHE DATEN

Netzspannung (50/60 Hz, 1,8A(Max.)): 100-240 V AC

Nennleistung (Input): 24 W

Ladespannung: 24 V DC

Arithmetischer Ladestrom: 2,0A

Prüfzeichen: cUL, CE

6.1.2 SICHERHEITSHINWEISE

Beachten Sie folgende Hinweise:



- Vor Feuchtigkeit schützen.
- Ziehen Sie bitte den Stecker nicht an der Leitung aus der Steckdose.
- Verwenden Sie das Ladegerät niemals mit einem beschädigten Kabel oder Stecker, sondern ersetzen Sie dieses umgehend.
- Das Gerät sollte direkt an eine Spannungsversorgung angeschlossen werden, es sollte niemals ein Verlängerungskabel benutzt werden.
- Das Gerät ist nur für den Gebrauch in Innenräumen bestimmt, es sollte niemals Regen ausgesetzt werden.
- Wenn sich die Leistung der Batterie wesentlich verringert, ist es Zeit die Batterie zu ersetzen.
- Bewahren Sie das Ladegerät an einem kühlen und trockenen Ort auf, wenn es nicht benötigt wird.
- Trennen Sie das Gerät vom Netz, bevor Sie die Batterie ins Gerät setzen oder aus dem Gerät entfernen.
- Warnung: explosive Gase. Vor Feuer und Funken schützen. Eine gute Belüftung während der Aufladung gewährleisten.
- Während des Ladens muss sich die Batterie an einem gut belüfteten Ort befinden.
- Kinder können Gefahren, die von elektrischen Geräten ausgehen, nicht richtig einschätzen. Lassen Sie Kinder oder gebrechliche Personen nicht ohne Aufsicht elektrische Geräte benutzen.
- Das Gerät ist nicht für den Gebrauch von Kindern und gebrechlichen Personen, oder Personen mit ungenügenden Kenntnissen bestimmt. Es sei denn, sie werden beaufsichtigt oder es werden ihnen genügend Anweisungen mitgeteilt. Kinder müssen beaufsichtigt werden, damit sie nicht mit dem Gerät spielen.
- Das Gerät darf nur Batterien, die EN Richtlinien entsprechen (und mit CE oder GS Marke gekennzeichnet sind), aufladen.

6.1.3 BESTIMMUNGSGEMÄSSE VERWENDUNG

- Das Ladegerät ist ausschließlich zum Laden von den **original Lithium Ionen Akkumulatoren** geeignet.

6.1.4 DIE CE-KENNZEICHNUNG

Das Ladegerät erfüllt die grundlegenden Anforderungen der Niederspannungs- und Elektromagnetischen Verträglichkeits-Richtlinie und ist daher CE-gekennzeichnet.

7 ZUBEHÖR UND OPTIONEN

Eine immer länger werdende Liste von Zubehör und Optionen ist erhältlich. Beispielsweise verschiedene Schaufelgrößen, Sicherungsurte, oder abweichende Rahmenhöhe.

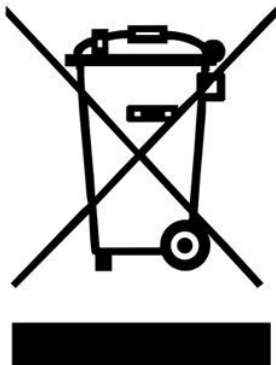
8 ENTSORGUNG

Der Treppensteiger LIFTKAR HD ist ein langlebiges Produkt. Am Ende der Produktlebenszeit sollten die Bestandteile des Treppensteigers und des Ladegerätes ordnungsgemäß entsorgt werden. Achten Sie dabei auf eine sorgfältige Materialtrennung gemäß der Materialkennzeichnung der Einzelteile.

Der Treppensteiger ist voll recyclingfähig. Die Elektronikleiterplatten und der Akku sind einem entsprechenden Recyclingverfahren zuzuführen.

Der Akku darf nicht über den Hausmüll entsorgt werden! Für Detailfragen steht Ihnen Ihr Fachhändler zur Verfügung.

Die richtige und vollständige Entsorgung des Treppensteigers kann gegen Berechnung vom Hersteller übernommen werden.



9 GEWÄHRLEISTUNG UND HAFTUNG

9.1 GEWÄHRLEISTUNG

Die Gewährleistungszeit für den Liftkar HD beträgt 12 Monate ab Kaufdatum und erstreckt sich auf Material- und Verarbeitungsfehler.

Von der Gewährleistung ausgeschlossen sind natürliche Verschleißteile, Gewaltschäden und Schäden durch übermäßige bzw. unsachgemäße Beanspruchung!

Nachträgliche Modifikationen am Gerät sind unzulässig und setzen die Gewährleistung außer Kraft!

9.2 HAFTUNG

Die SANO Transportgeräte GmbH ist als Hersteller für die Sicherheit des LIFTKAR HD nicht verantwortlich, wenn:

- der LIFTKAR HD unsachgemäß verwendet wird.
- Reparaturen, Montagen oder andere Arbeiten von nicht autorisierten Personen durchgeführt wurden.
- die Hinweise dieser Bedienungsanleitung nicht beachtet werden.
- fremde Teile angebaut oder mit dem LIFTKAR HD verbunden werden.
- Originalteile abgebaut werden.

10 CE-KONFORMITÄTSERKLÄRUNG / PATENTSCHUTZ

10.1 CE-KONFORMITÄTSERKLÄRUNG



Die Firma SANO Transportgeraete GmbH erklärt, dass die LIFTKAR HD Treppenkarren den einschlägigen grundlegenden Sicherheits- und Gesundheitsanforderungen der EG-Richtlinie für Maschinen 2006/42/EG, Anhang IIA entspricht. Bei einer nicht mit uns abgestimmten Änderung der Karren verliert diese Erklärung ihre Gültigkeit.



Ing. Jochum Bierma, Geschäftsführer

10.2 PATENTSCHUTZ

Der modulare Aufbau des Grundrahmens ist patentrechtlich geschützt.

KONTAKT

SANO Transportgeraete GmbH
Am Holzpoldlgut 22
4040 Lichtenberg / Linz
Österreich

Tel. +43 7239 / 510 10
Fax +43 7239 / 510 10 14
office@sano.at

www.sano.at

SANO Deutschland GmbH
Geigelsteinstraße 10
83080 Oberaudorf
Deutschland

Tel. +49 8033 / 308 96 0
Fax +49 8033 / 308 96 17
info@sano-treppensteiger.de

www.sano-treppensteiger.de

SANO UK Powered Stairclimbers Ltd.
Bristol Court, Betts Avenue
Martlesham Heath
Ipswich, Suffolk / IP5 3RY, England

Tel. +44 1473 / 333 889
Fax +44 1473 / 333 742
info@sano-uk.com

www.sano-uk.com

Abänderungen vorbehalten / LIFTKAR HD 2023-03

